

度目 CM-Mini 智能面板机

安装部署指南



度目

技术要求：不印刷

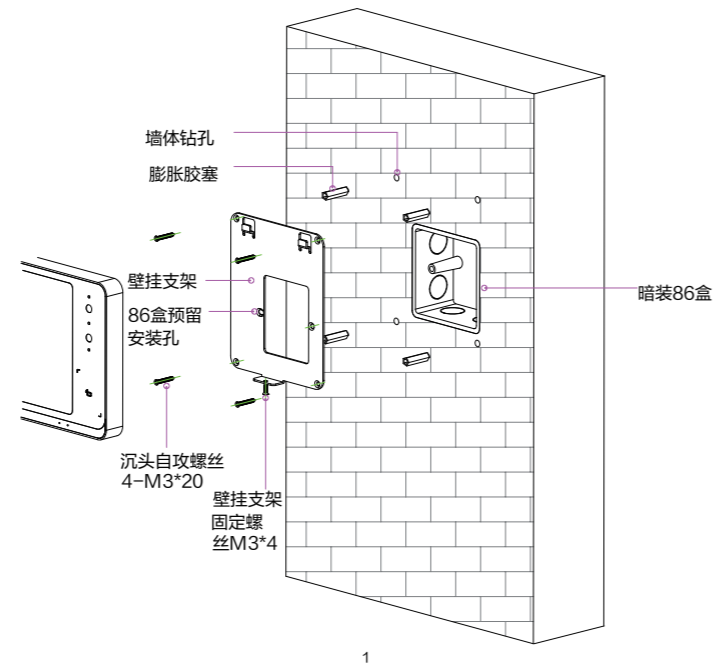
材质：铜版纸120g

工艺：风琴折页（9折页）

颜色：黑色

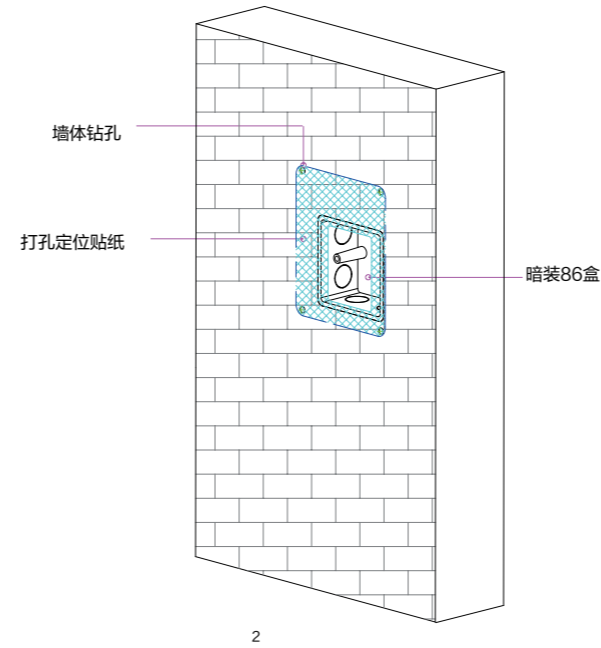
尺寸：L104*W129mm

闭挂式安装



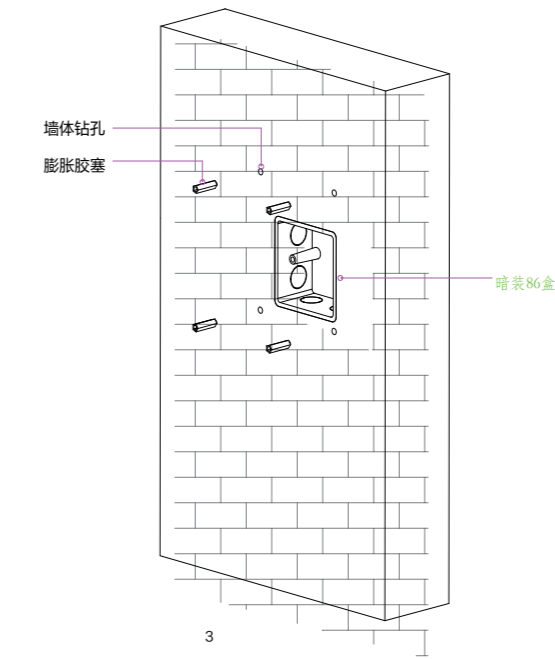
①

第一步：将打孔定位贴纸的中空部分与86盒对齐后贴于墙面，再依据壁定位贴纸上印刷的孔位处在墙体上钻4个膨胀胶塞安装孔



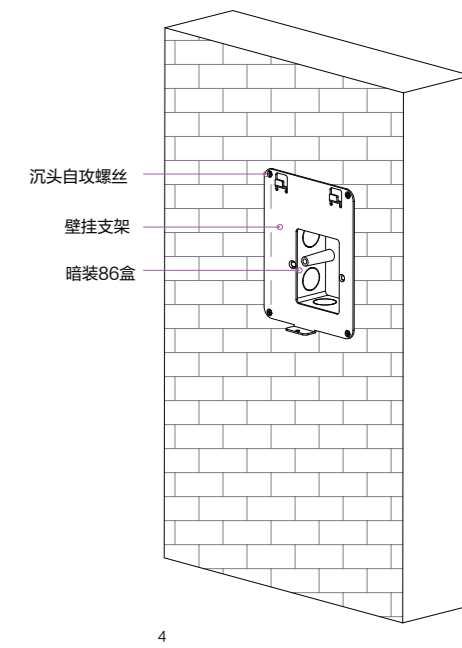
②

第二步：将膨胀胶塞打入墙体内部



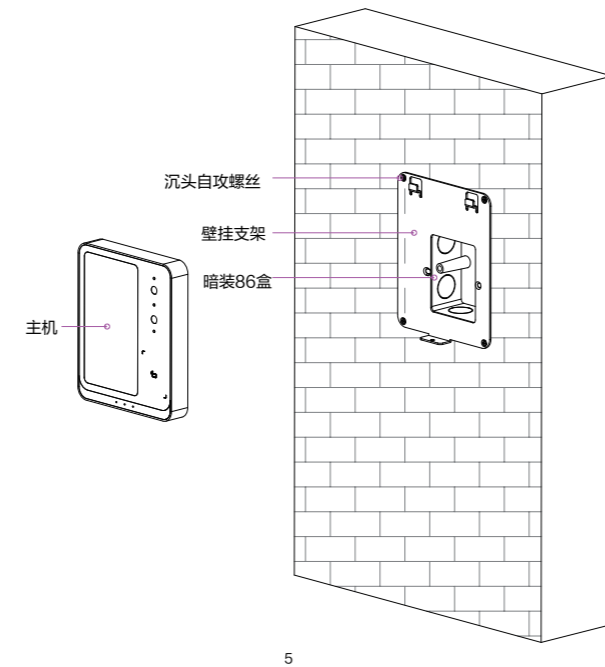
③

第三步：用沉头自攻螺丝将壁挂支架固定在墙体上



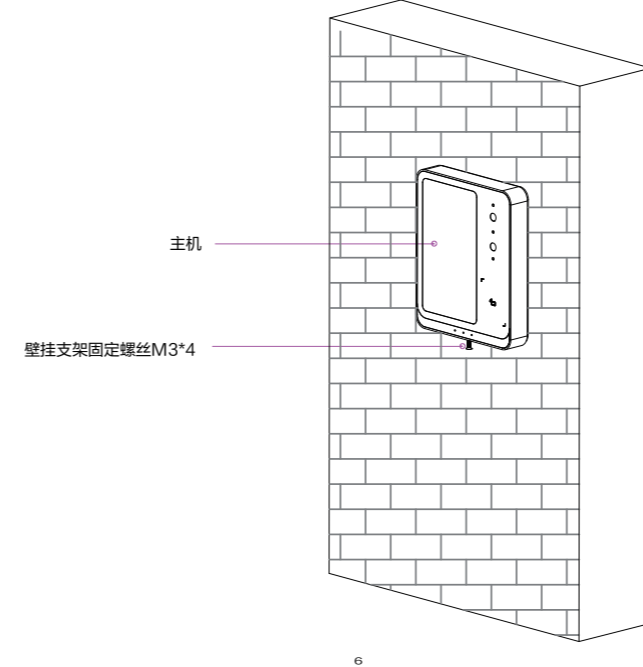
④

第四步：接好线后，将主机挂在壁挂支架上



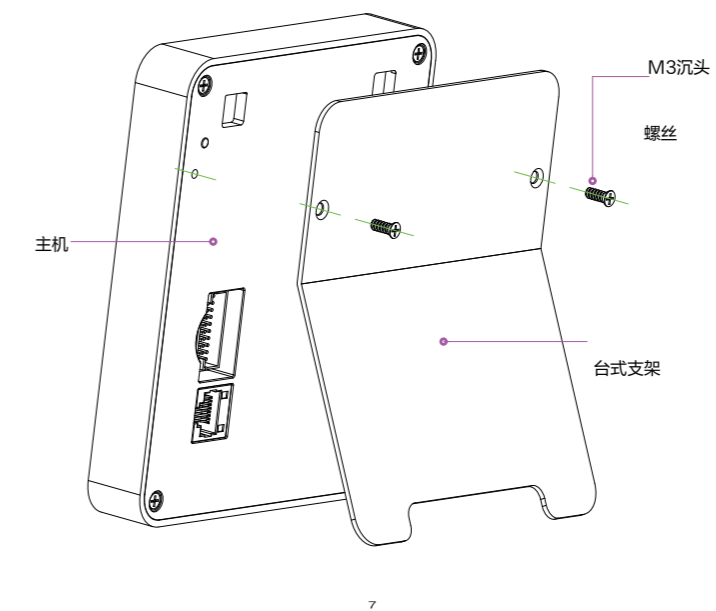
⑤

第五步：用壁挂支架固定螺丝把壁挂支架和主机固定在一起，安装完成



台式安装

第一步：将M3沉头螺丝按照图示锁附于主机背部螺丝孔上



第二步：将装好后的主板倾斜放置桌面

