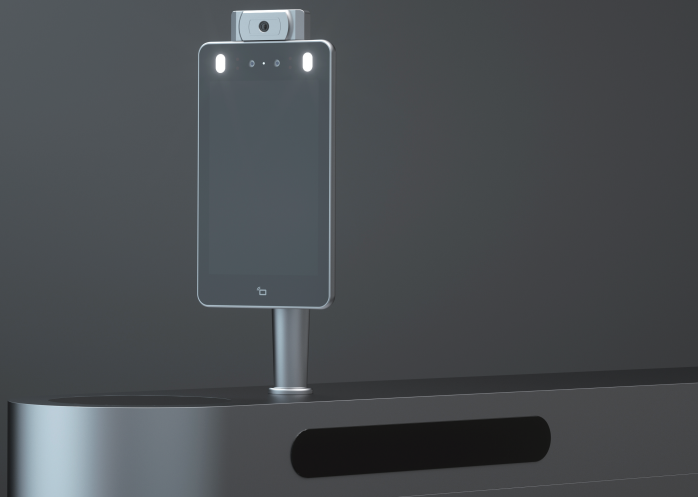


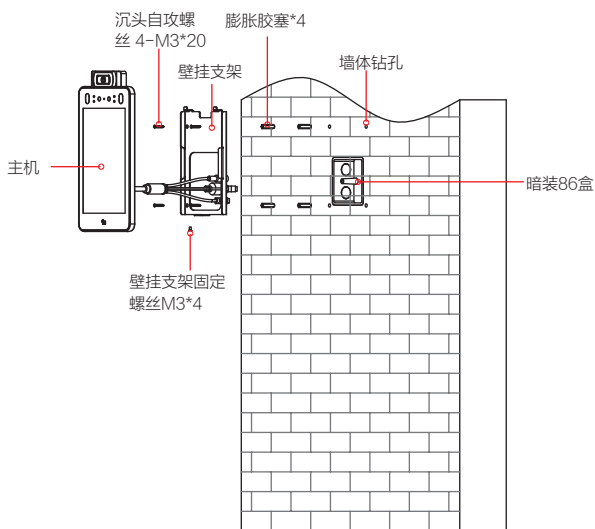
度目 CM-Lite-T 智能面板机

安装部署指南



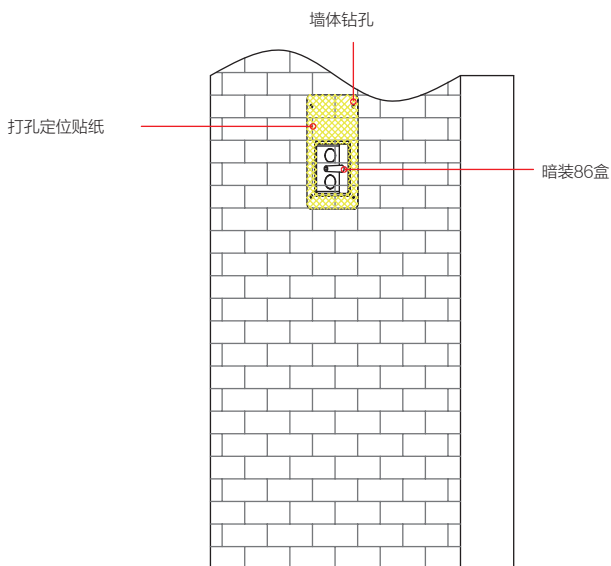
度目

壁挂式安装



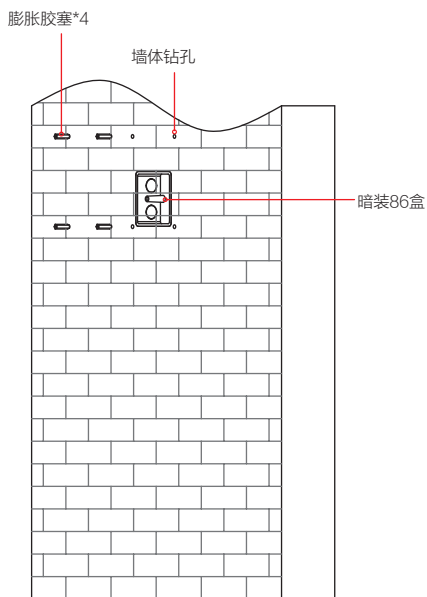
1

第一步：将打孔定位贴纸的中空部分与86盒对齐后贴于墙面，再依据壁定位贴纸上印刷的孔位处在墙体上钻4个膨胀胶塞安装孔



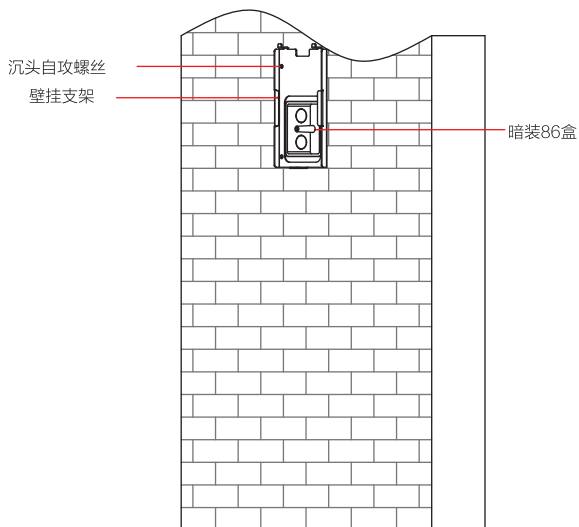
2

第二步：将膨胀胶塞打入墙体



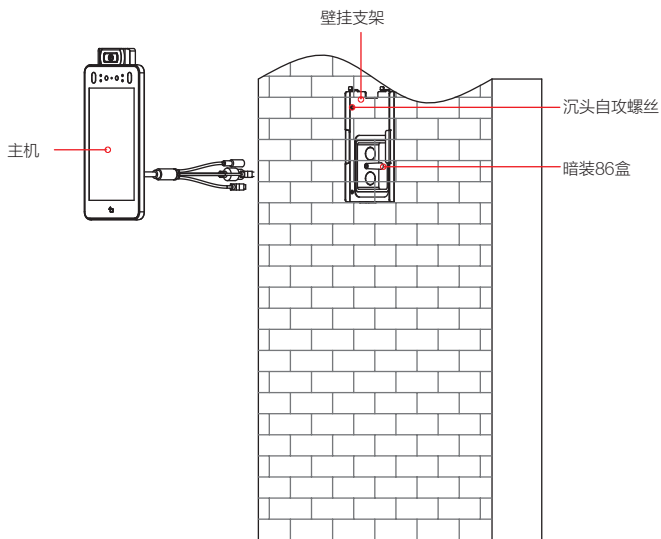
3

第三步：用沉头自攻螺丝
将壁挂支架固定在墙体上

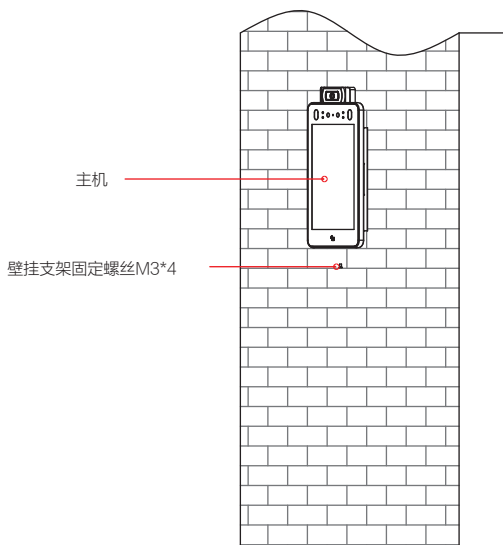


4

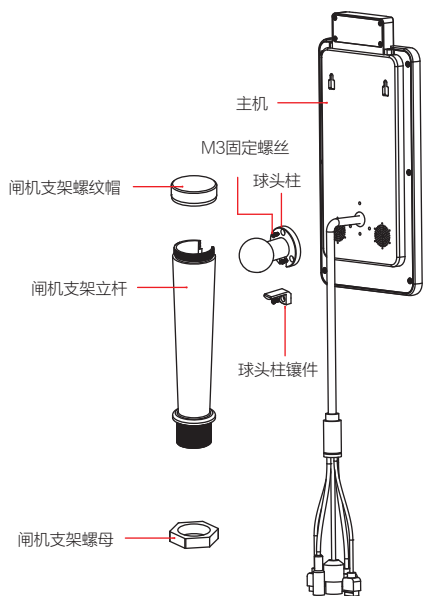
第四步：接好线后，将主机挂在
在壁挂支架上



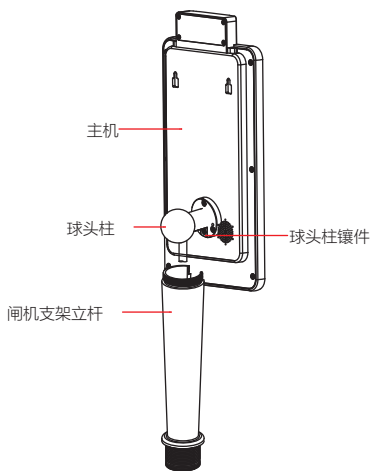
第5步：用壁挂支架固定螺丝把壁挂支架和主机固定在一起，安装完成



立式安装



1



2

